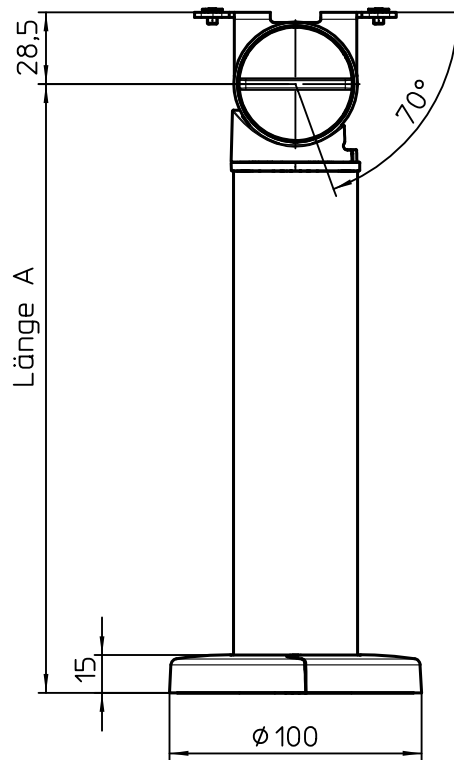
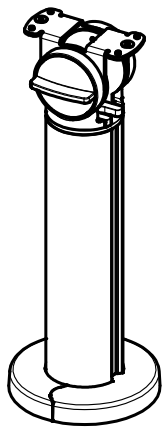


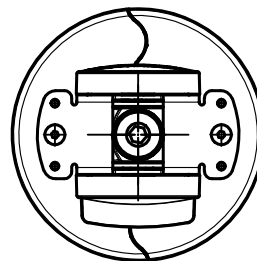
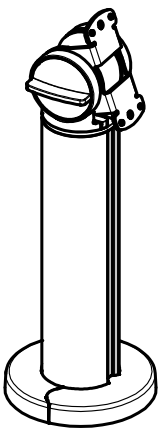
Datenblatt:

DB 851+*04*+000 Base *00 Connect

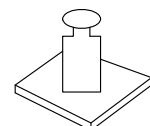
RS



Befestigung siehe DB 859-1253



* Id.-Nr.	Länge A
851+104*+000	142mm
851+204*+000	242mm



max. 10kg

Technische und Design Änderungen vorbehalten!
Technical and design modifications reserved! 27.07.15