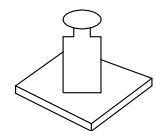
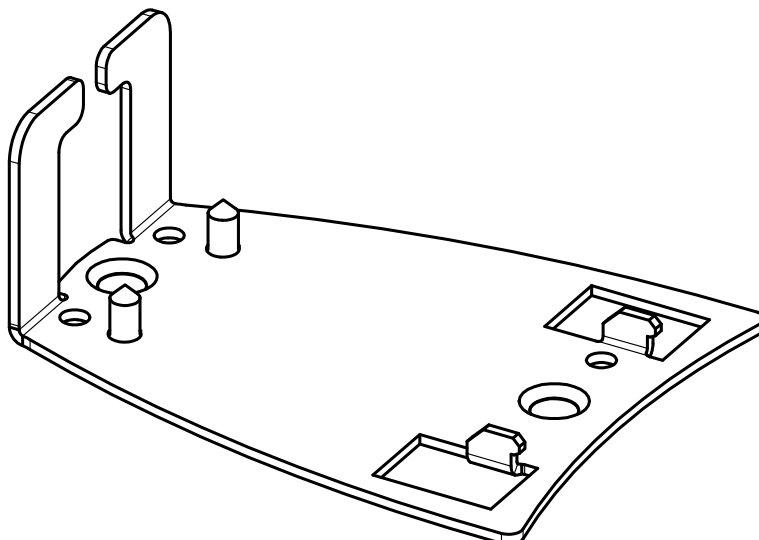
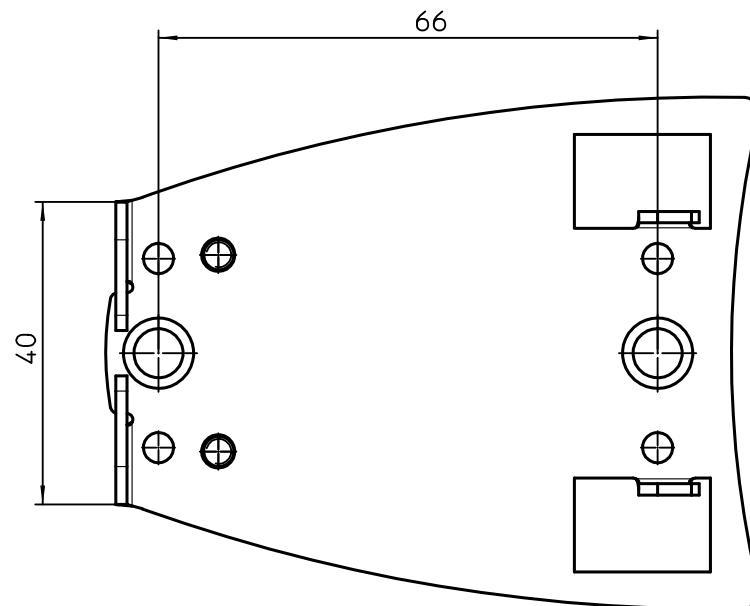
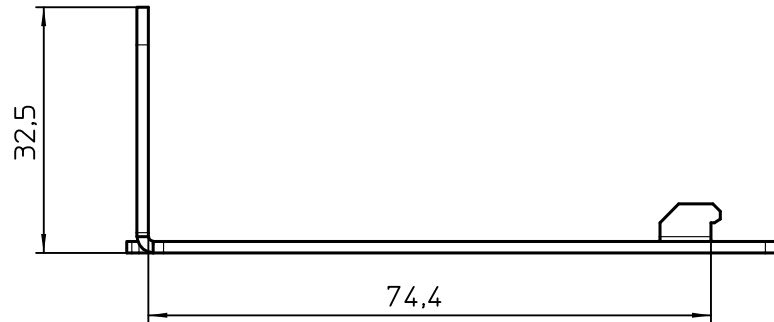


Datenblatt:

DB 851+0035+003 connect plate Magelan 1100i

RS



max. 5kg

Technische und Design Änderungen vorbehalten!
Technical and design modifications reserved! 15.01.15

859-1337